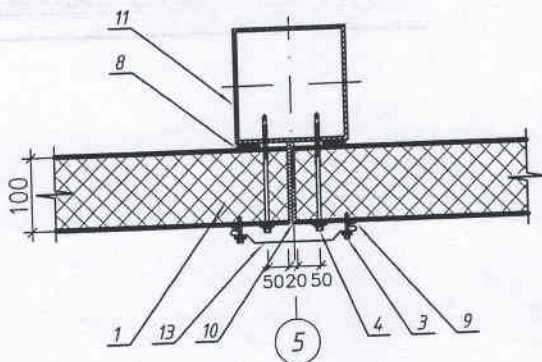


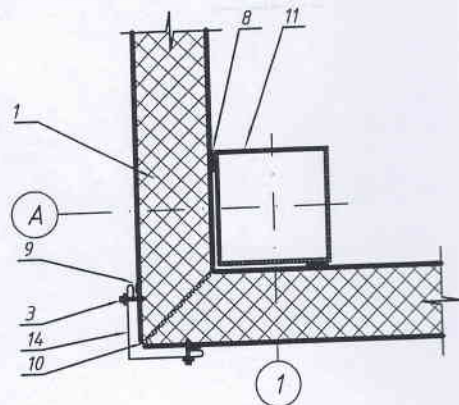
Узел 4

Соединение стеновых панелей
(Горизонтальный монтаж)



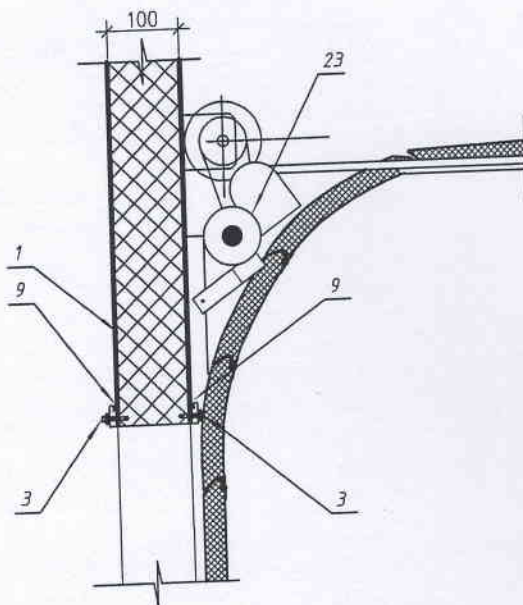
Узел 5

Угловое соединение стеновых панелей со срезом
(Вертикальный монтаж)



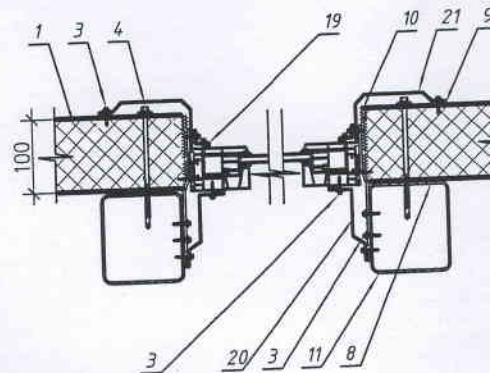
Узел 8

Крепление ворот



Узел 9

Крепление оконных блоков к стойкам фахверка
(Горизонтальный разрез)



СОГЛАСОВАНО

Взам. инв. N

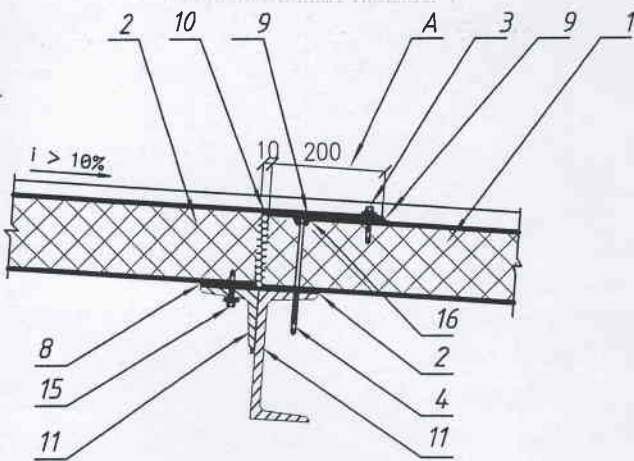
Подпись и дата

Инв. N подл.

1. Данные узлы и детали являются типовыми и могут отличаться от конкретной фирмы-
2. Данные узлы и детали являются заданием на разработку раздела КМД фирме-изготовителю.
3. Фирма-изготовитель выявляется по результату тендерных торгов.
4. При отклонении проектного решения все видимые элементы согласовать с архитектором.

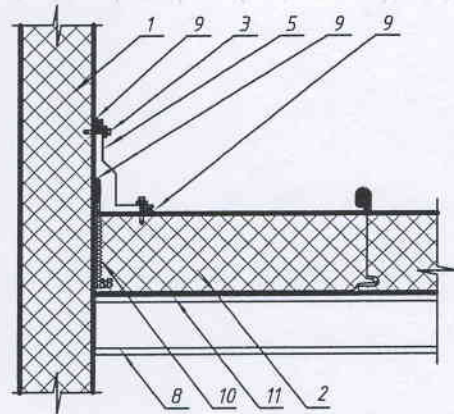
Узел 6

Поперечный стык...
кровельных панелей по длине



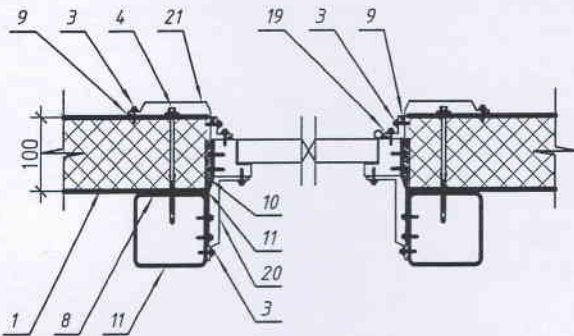
Узел 7

Торцевое примыкание кровельных и
стеновых панелей по длине
(Парапетное соединение)



Узел 10

Крепление дверных блоков
к стойкам фахверка
(Горизонтальный разрез)



1. Панель стеновая
2. Панель кровельная
3. Винт самонарезающий, самосверлящий D4,8 x 28, шаг 300 мм
4. Винт самонарезающий, самосверлящий D6,3 x L, шаг 300 мм
5. Фасонный элемент ФЭ 16
6. Фасонный элемент ФЭ 24
7. Мастика герметизирующая
8. Лента уплотнительная
9. Герметик для наружных работ (силиконовый)
10. Утеплитель (пена монтажная, мин.вата)
11. см. раздел КМ
12. Фасонный элемент ФЭ 27
13. Фасонный элемент ФЭ 4
14. Фасонный элемент ФЭ 7
15. Винт самонарезающий, самосверлящий D5,5 x 50, шаг 300 мм
16. Распределитель нагрузки (пластина)
17. Фасонный элемент ФЭ 17
18. Фасонный элемент ФЭ 18
19. Фасонный элемент ФЭ 8
20. Фасонный элемент ФЭ 16
21. Фасонный элемент ФЭ 11
22. Монтажный анкер
23. Электропривод ворот

А. В верхней панели вырезать 210 мм утеплителя и нижнего листа по всей ширине панели

				30-11/2016-7,8-AP					
				Станция технического обслуживания по ул.Стебенёва					
Изм.	Кол.уч.	Лист N док.	Подпись	Дата	Производственное здание №2 Помещение хранения АКБ и шин.	Стадия	Лист	Листов	
						С	8		
				Узлы 4,5,6,7,8,9,10.			ООО "Альтернативный проект" г.Минск		
Норм.Контр.									